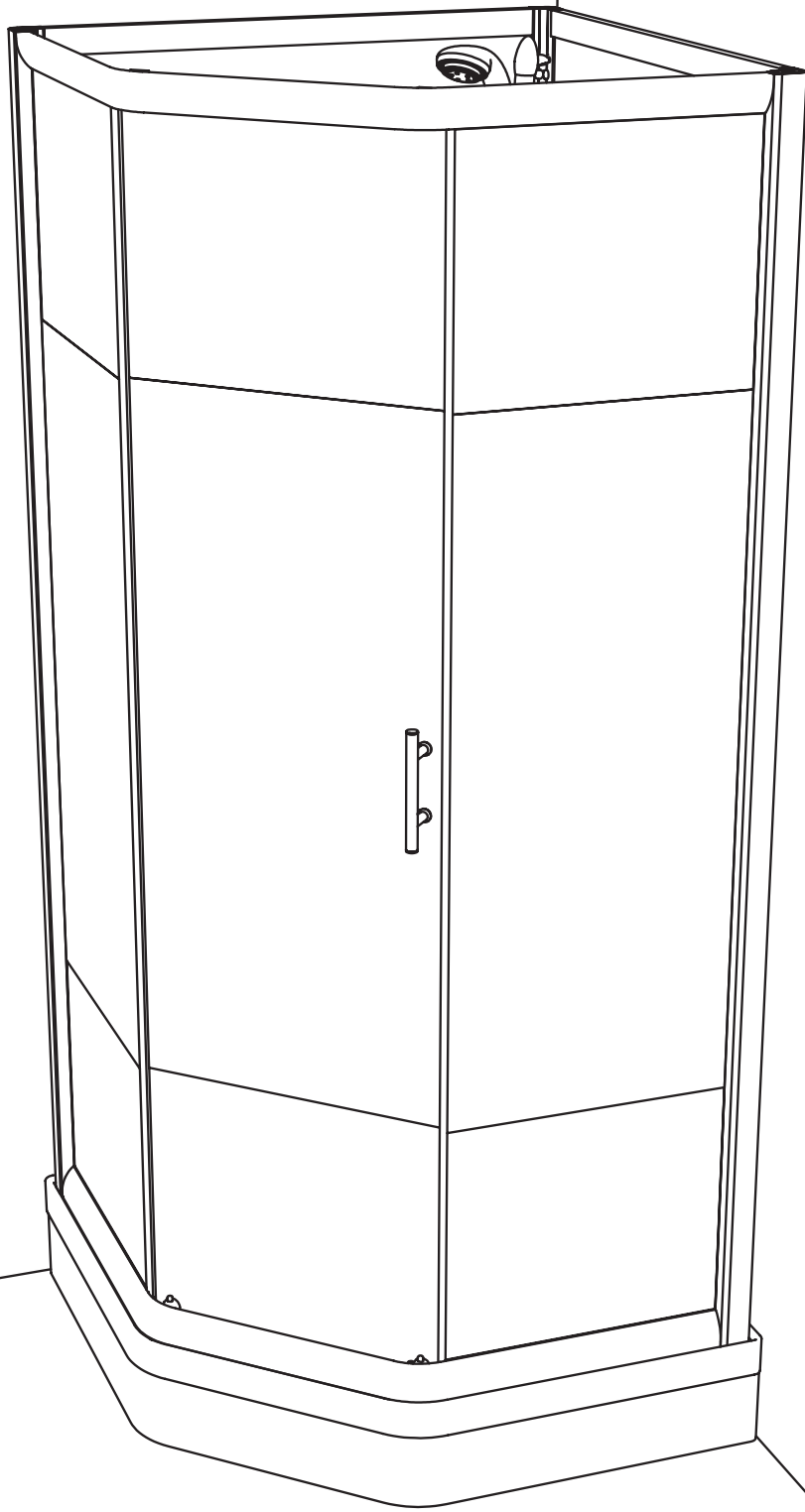


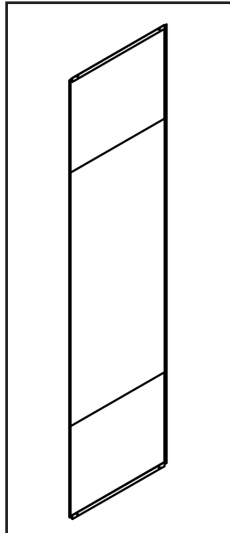
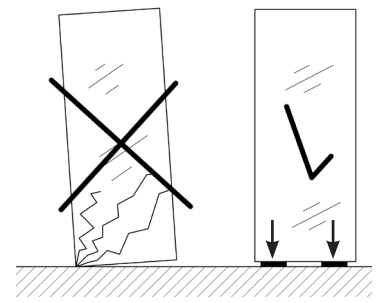
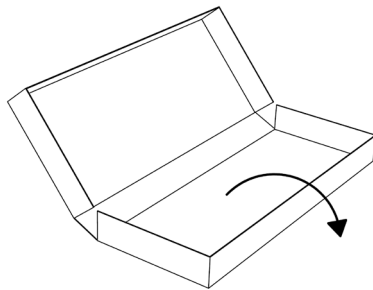
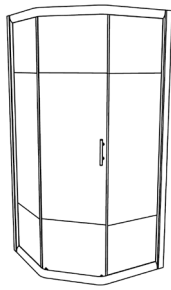
NEPTUN



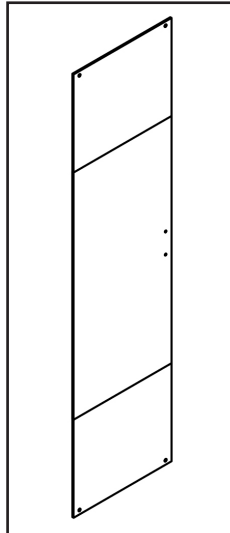
- SE** Duschkabin
- DK** Brusekabine
- NO** Dusjkabinett
- FI** Suihkukaappi
- GB** Shower Cabin

COMBAC

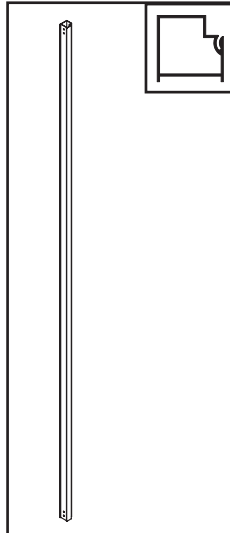
080922A



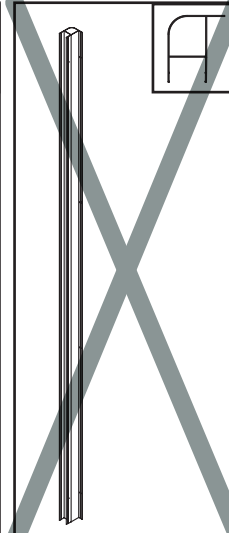
G1	x 2
6x455x1807	
SPACL-G1122	



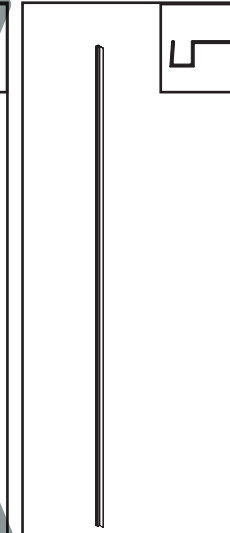
G2	x 1
6x480x1882	
SPACL-G2122	



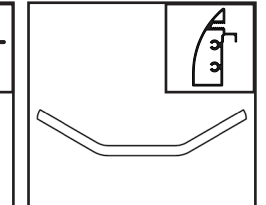
P1	x 2
30x30x1900	
SPACL-P1	



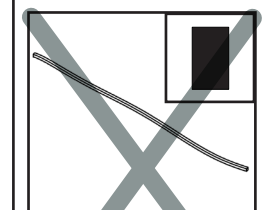
P2	x 2
47.5x56x1900	
SPACL-P2	



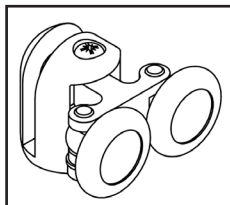
P3	x 2
27x1826	
SPACL-P3	



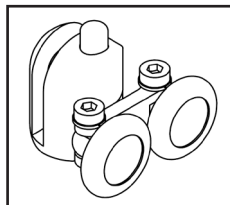
P4	x 2
53x817.5x817.5	
SPACL-P4122	



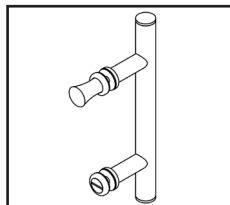
P5	x 1
15x19x1900	
SPACL-P5	



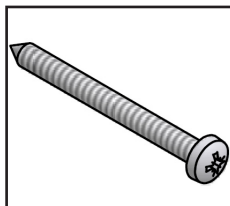
H1	x 2
SPACL-H1122	



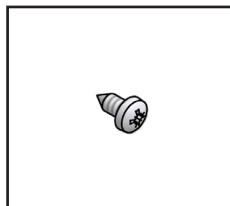
H2	x 2
SPACL-H2122	



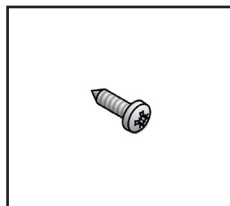
H3	x 1
SPACL-H3	



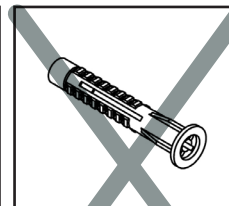
S1	x 8(16)
M4.2 x 45	
SPACL-S1	



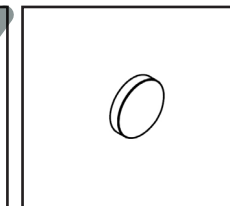
S2	x 8
M4.8 x 9.5	
SPACL-S2	



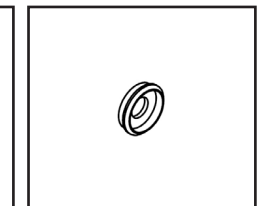
S3	x 4
M3.5 x 13	
SPACL-S3	



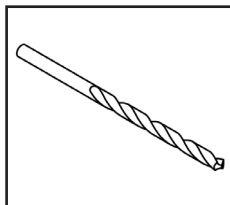
S4	x 8
M6x40	
SPACL-S4	



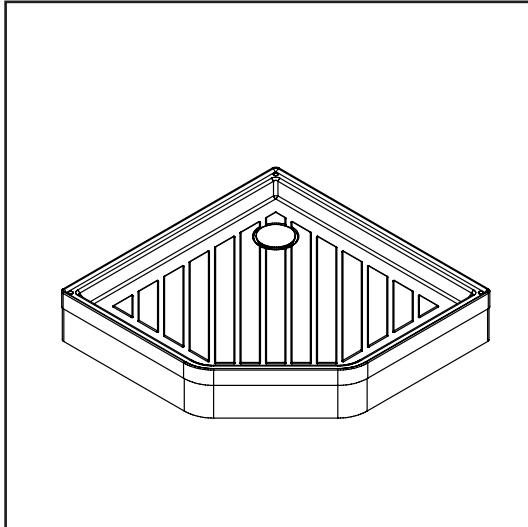
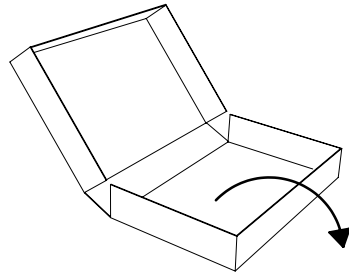
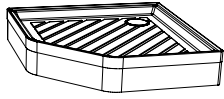
S5	x 4(12)
Ø14	
SPACL-S5	



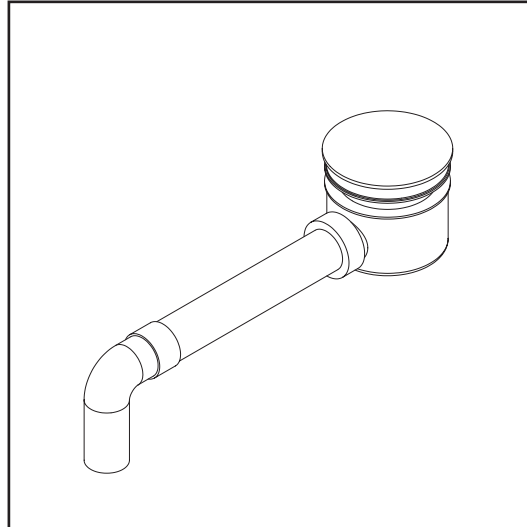
S6	x 4(12)
Ø12	
SPACL-S6	



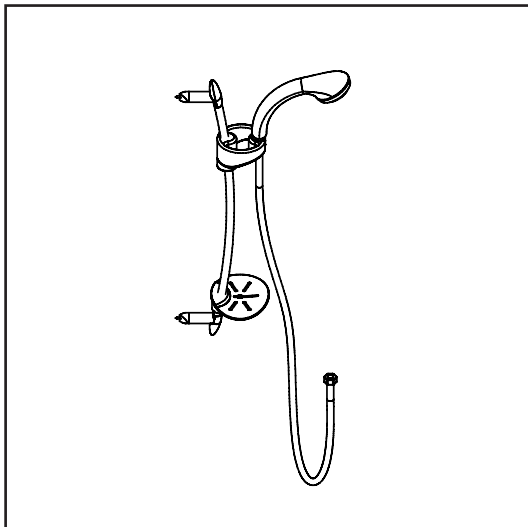
T1	x 1
M3x60	
SPACL-T1	



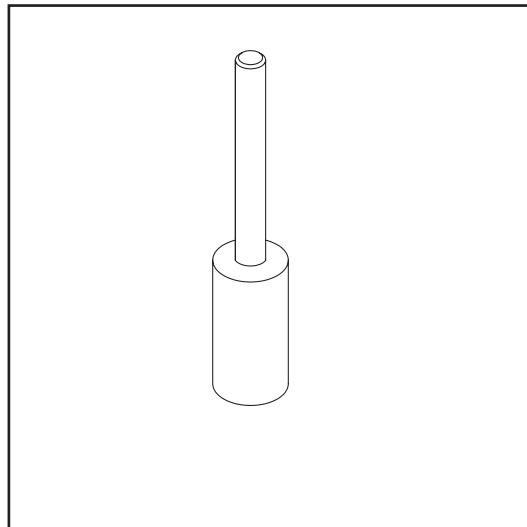
K	x1
900x900	



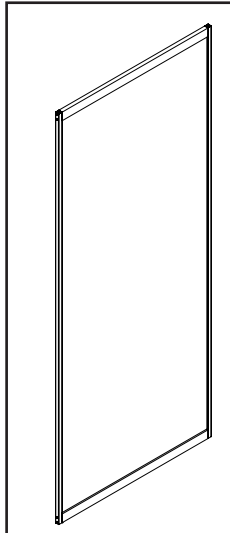
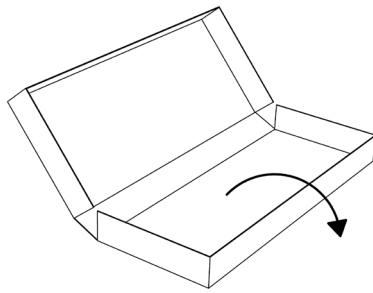
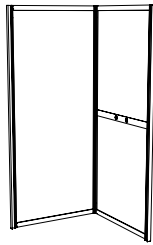
K5	x1
SPACL-K5	



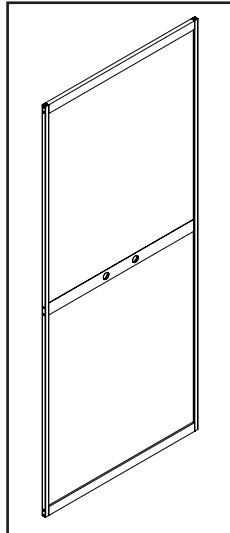
K4	x 1
SPACL-K4	



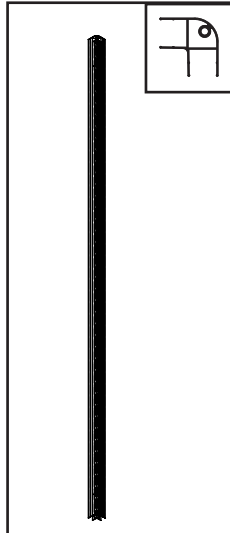
K10	x5
SPACL-K10	



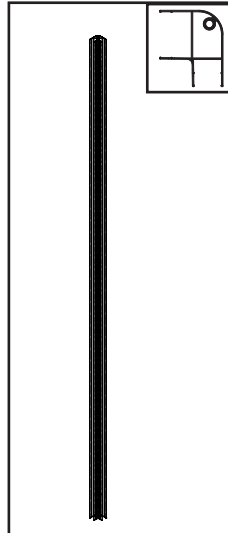
G5	x 1
4x793x1835	
SPACL-G5	



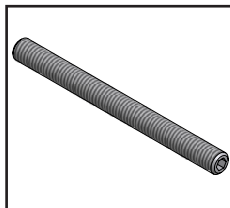
G6	x 1
4x793x1835	
SPACL-G6	



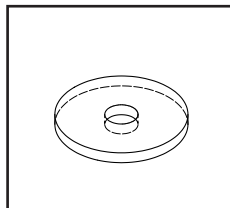
P10	x 1
39x39x1900	
SPACL-P10	



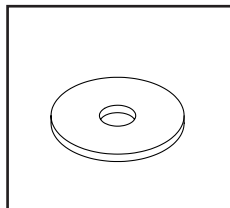
P11	x 2
42x50.5x1900	
SPACL-P11	



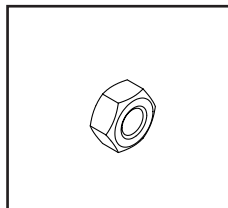
S7	x 3
M6x70	
SPACL-S7	



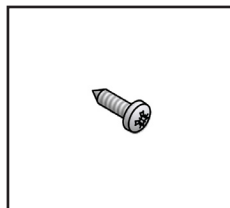
S8	x 3
2xØ22xØ5.5	
SPACL-S8	



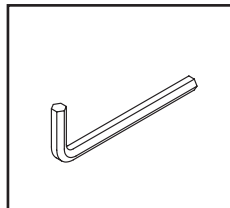
S9	x 3
1.5xØ22xØ6	
SPACL-S9	



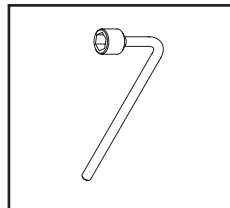
S10	x 3
M6	
SPACL-S10	



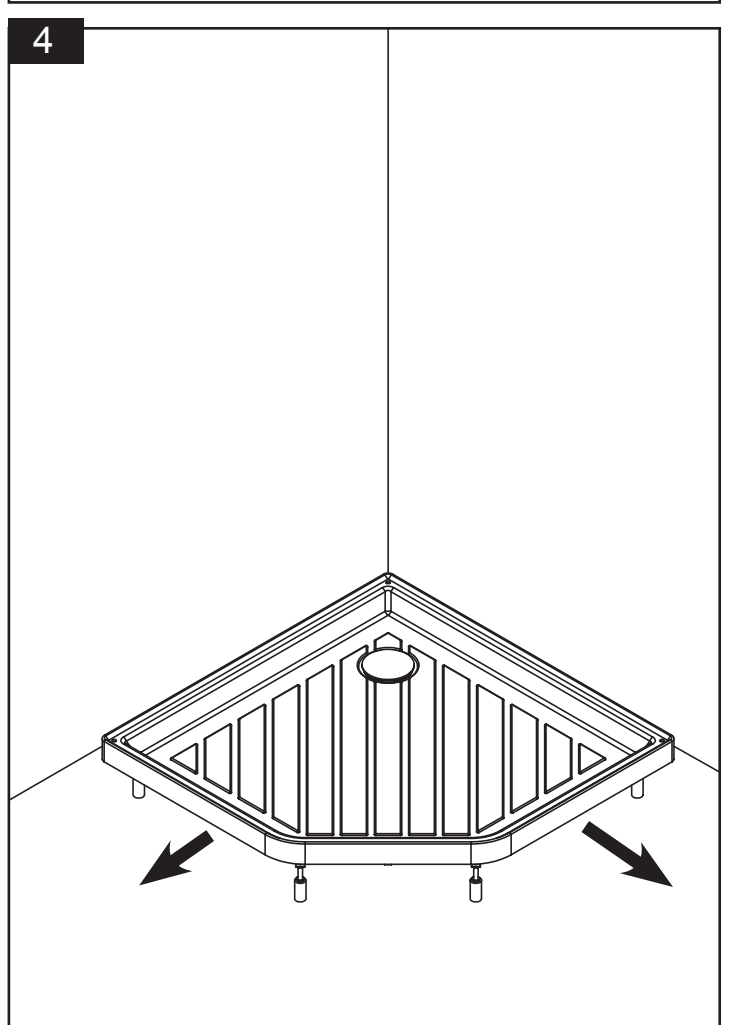
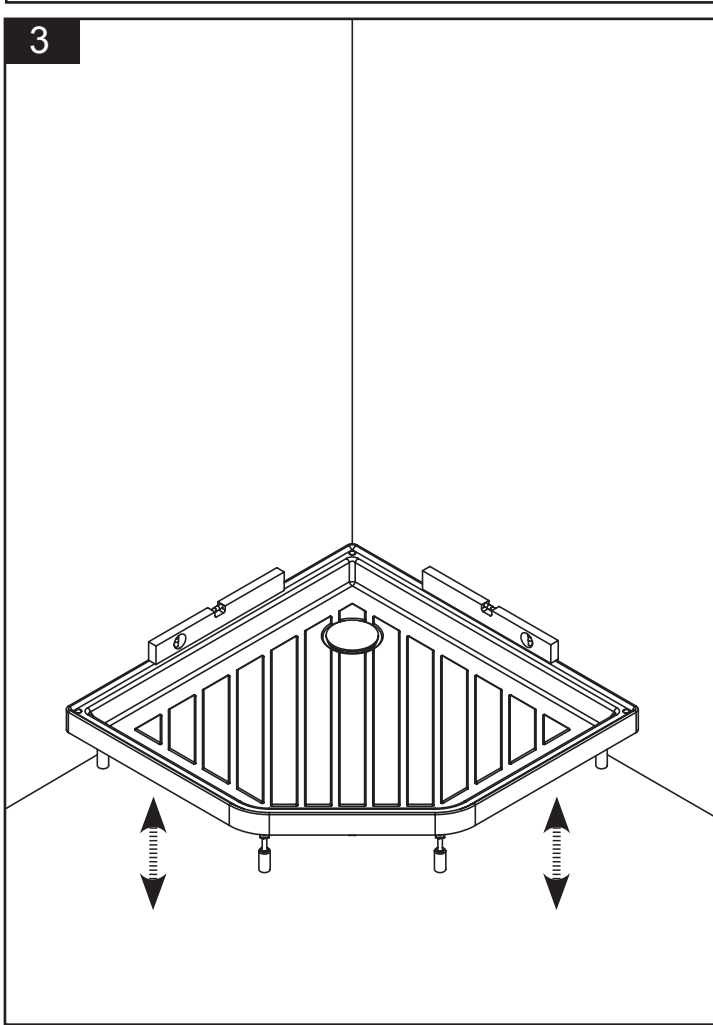
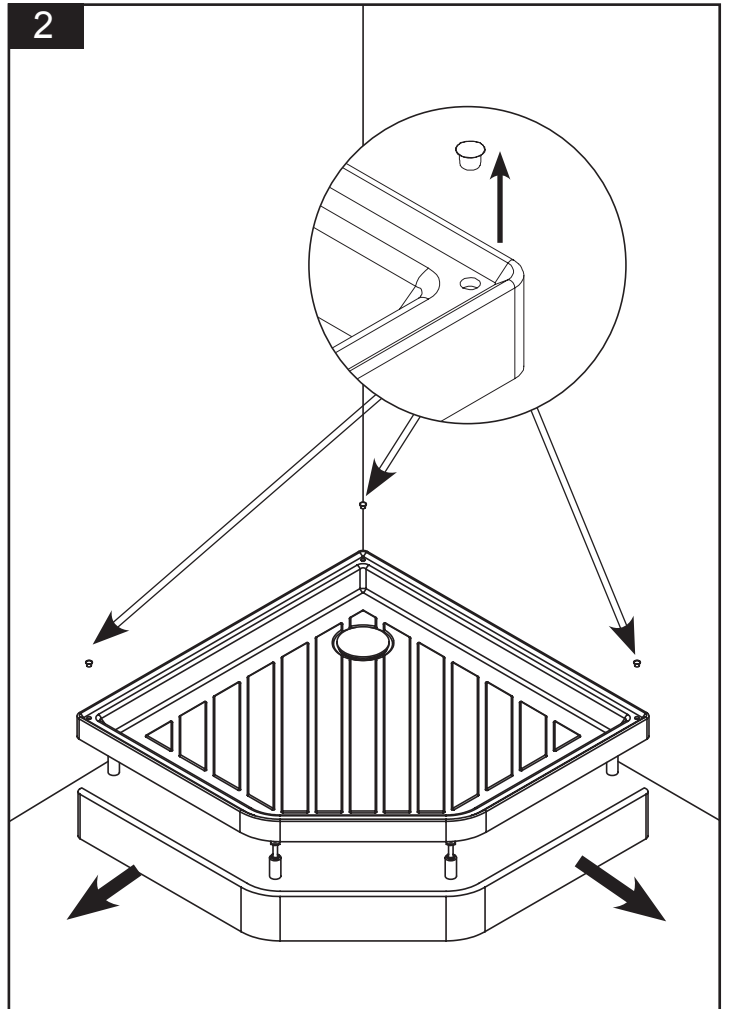
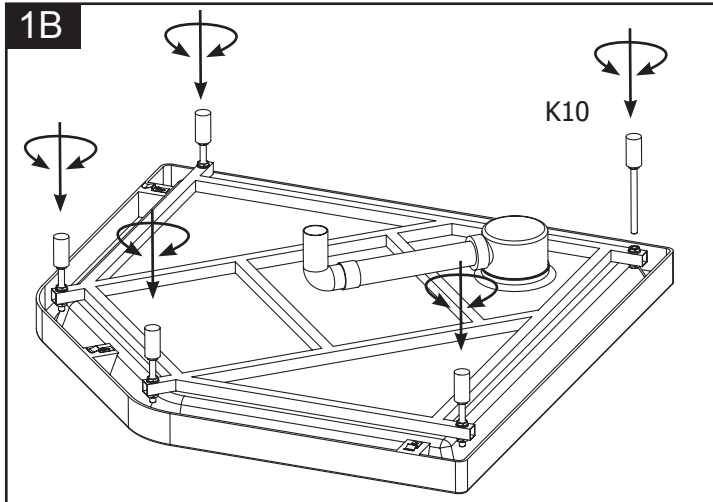
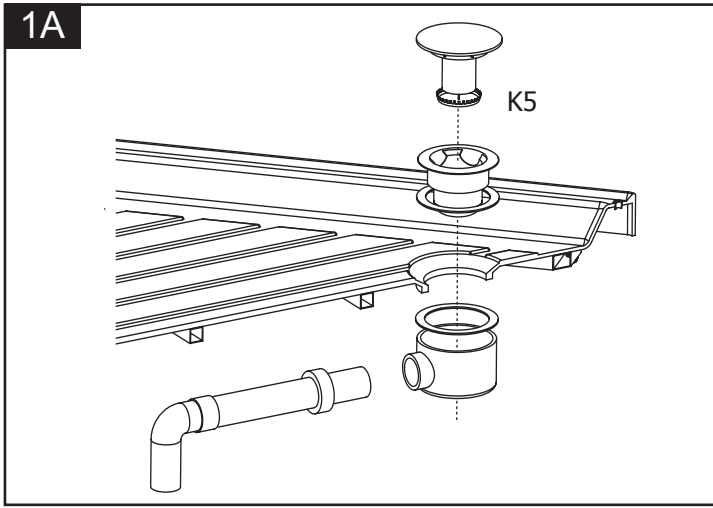
S3	x 8
M3.5 x 13	
SPACL-S3	

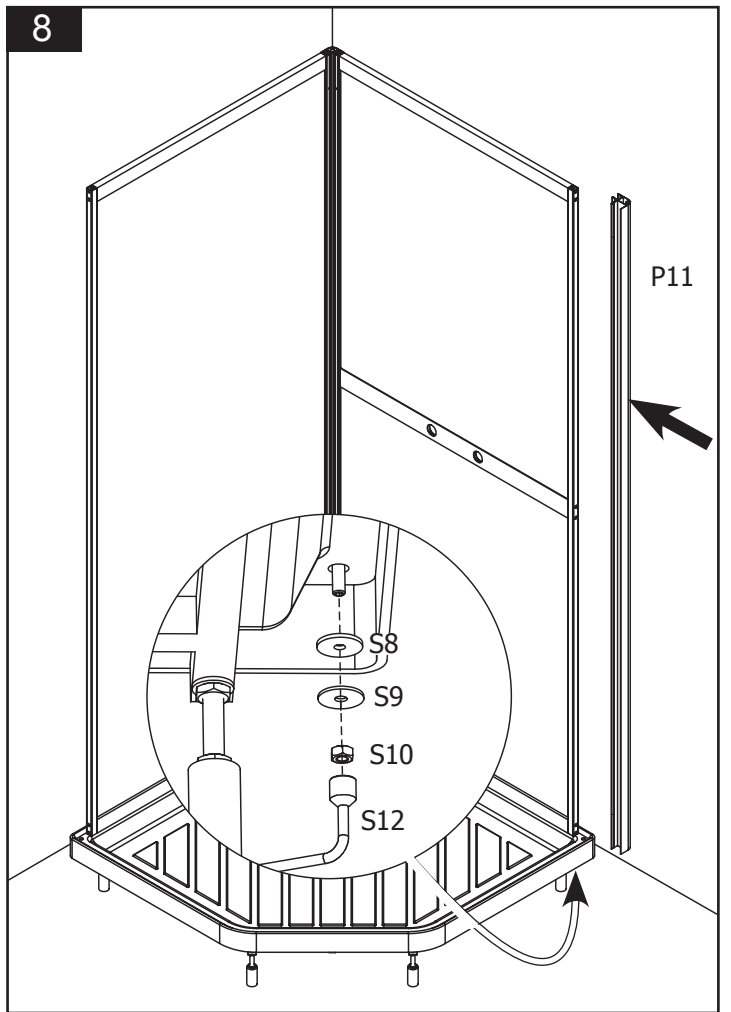
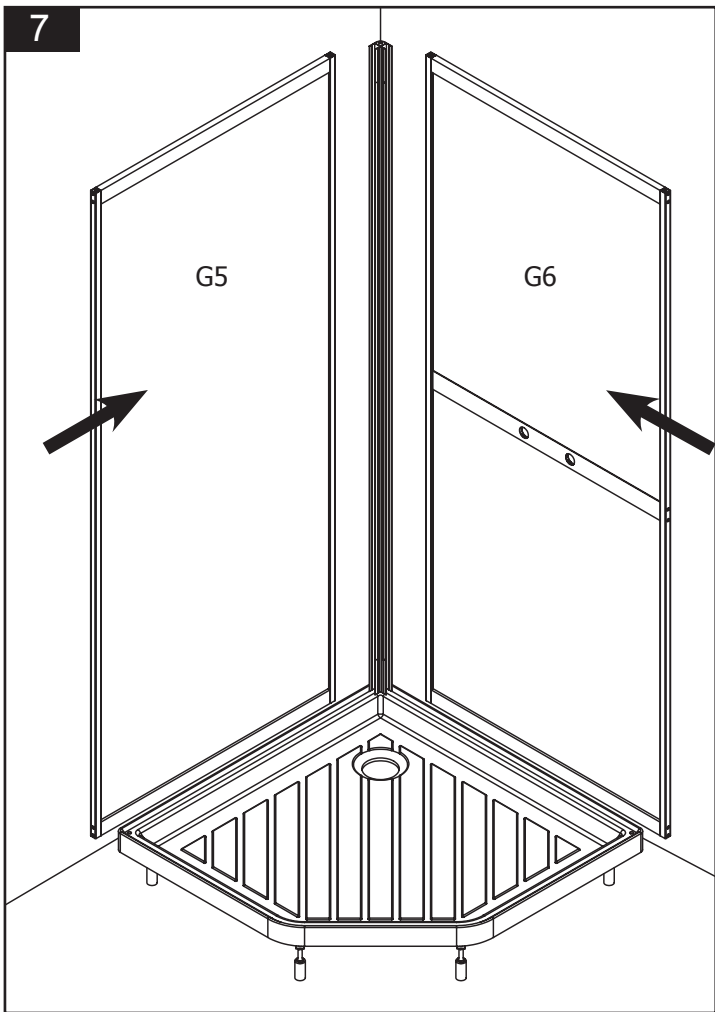
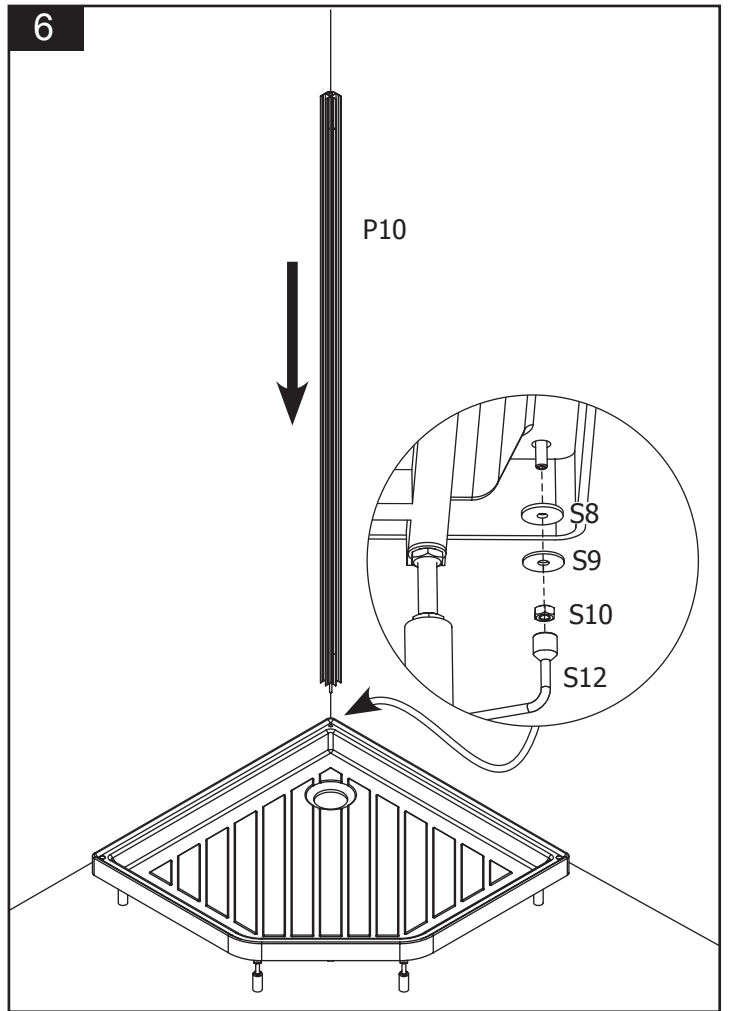
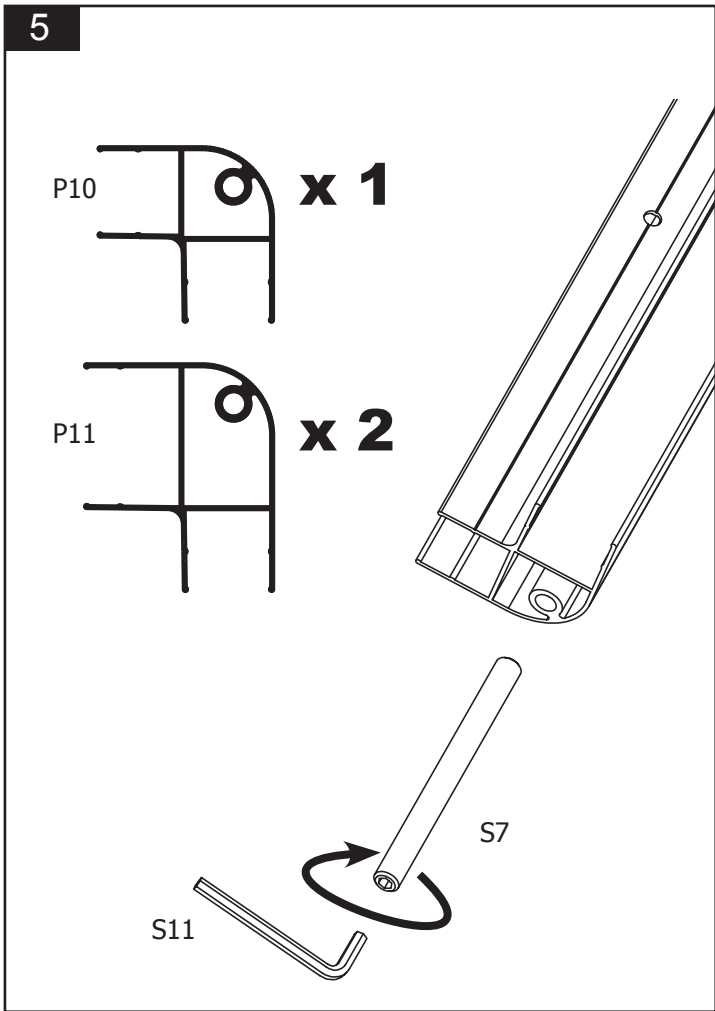


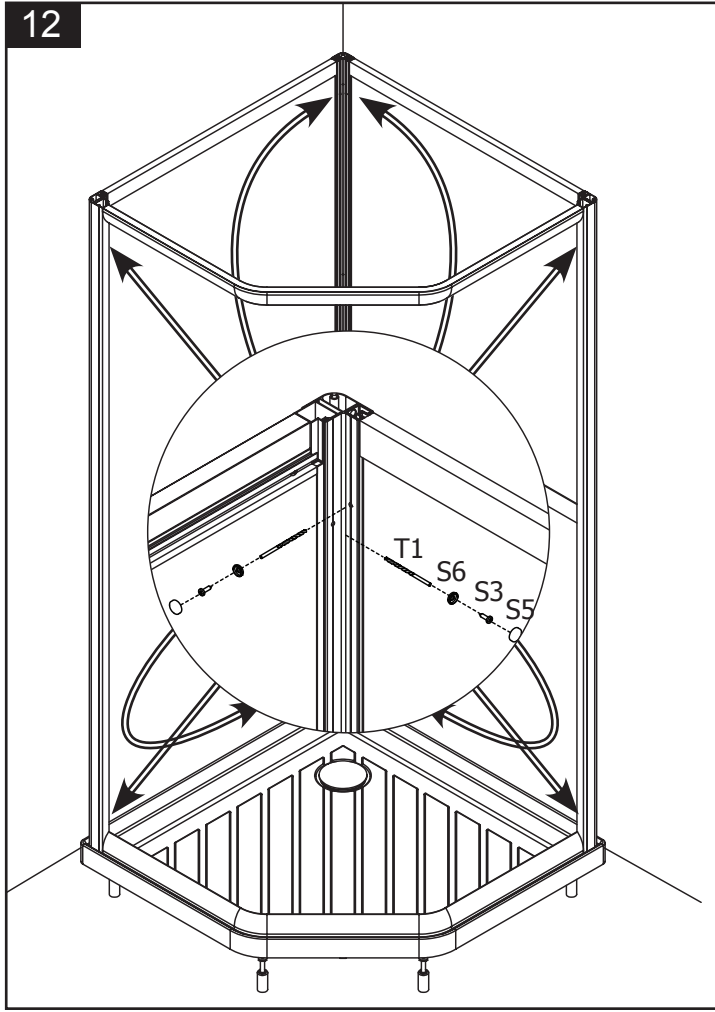
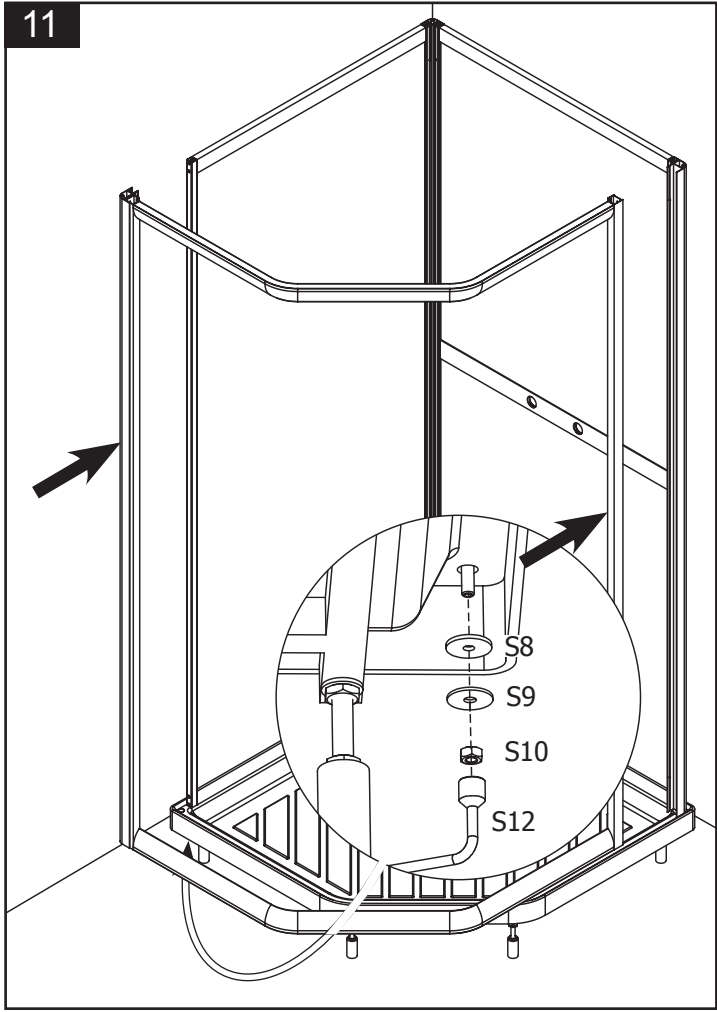
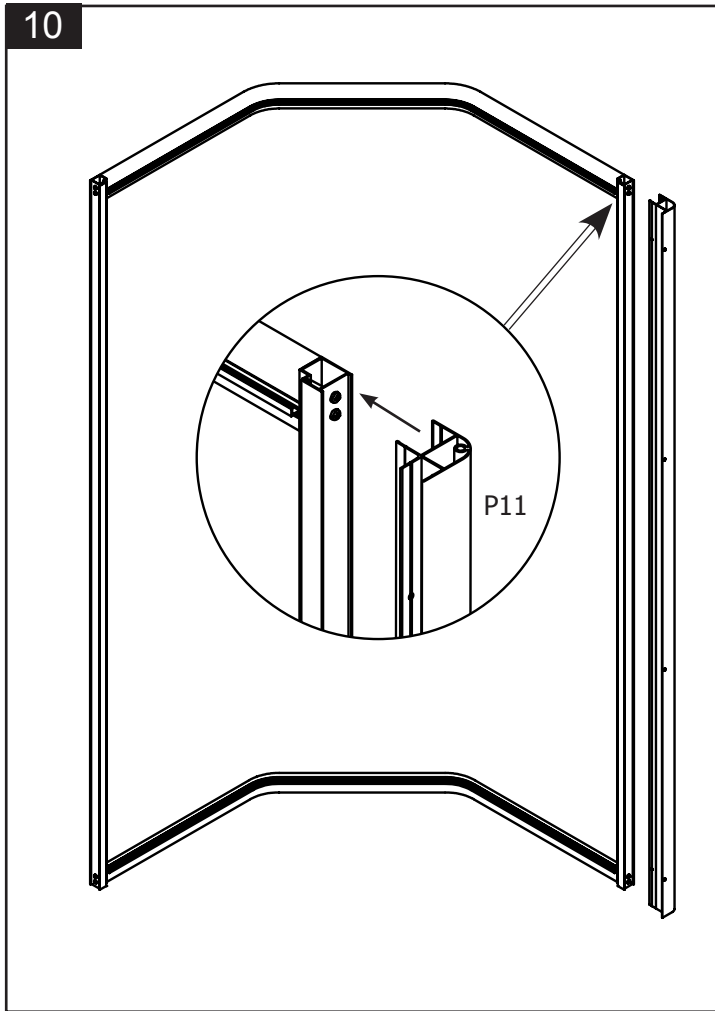
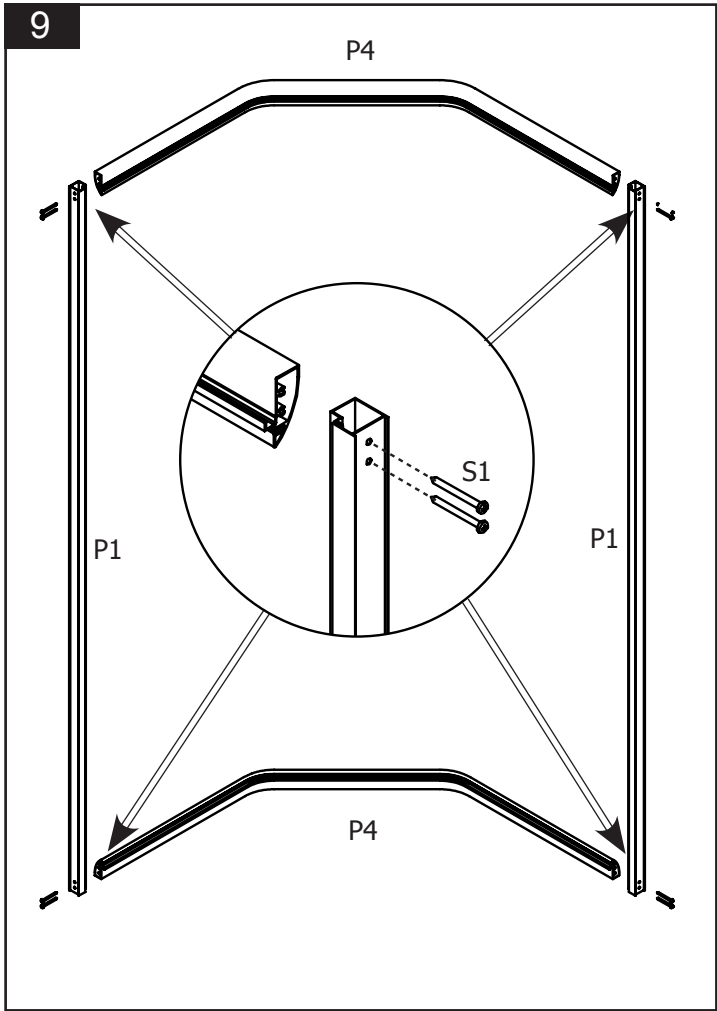
S11	x 1
SPACL-S11	

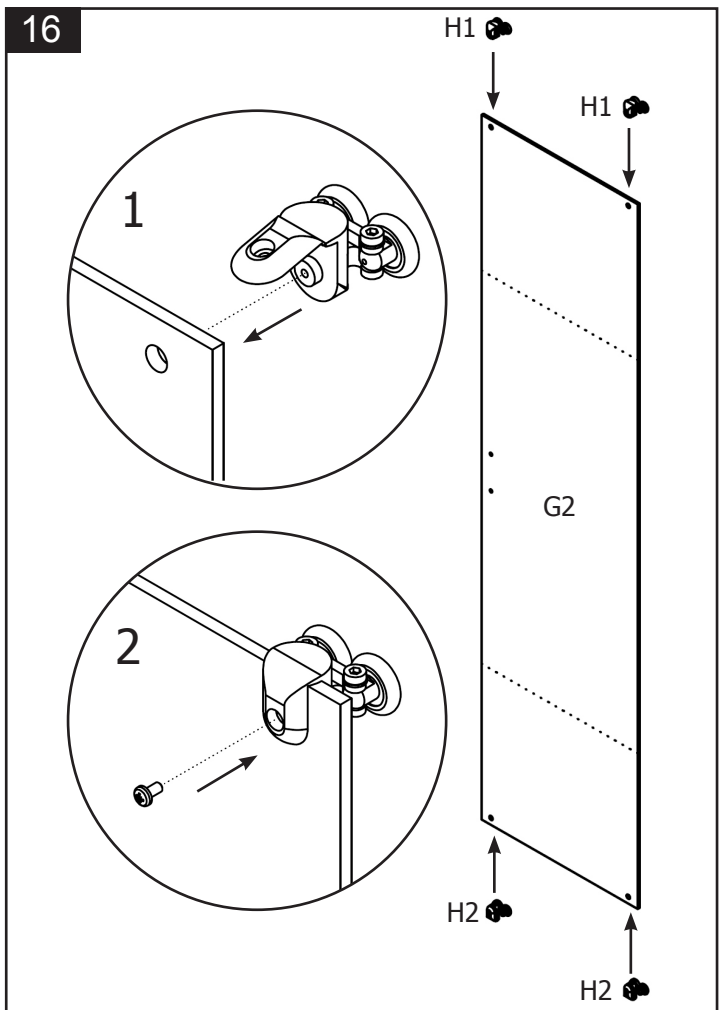
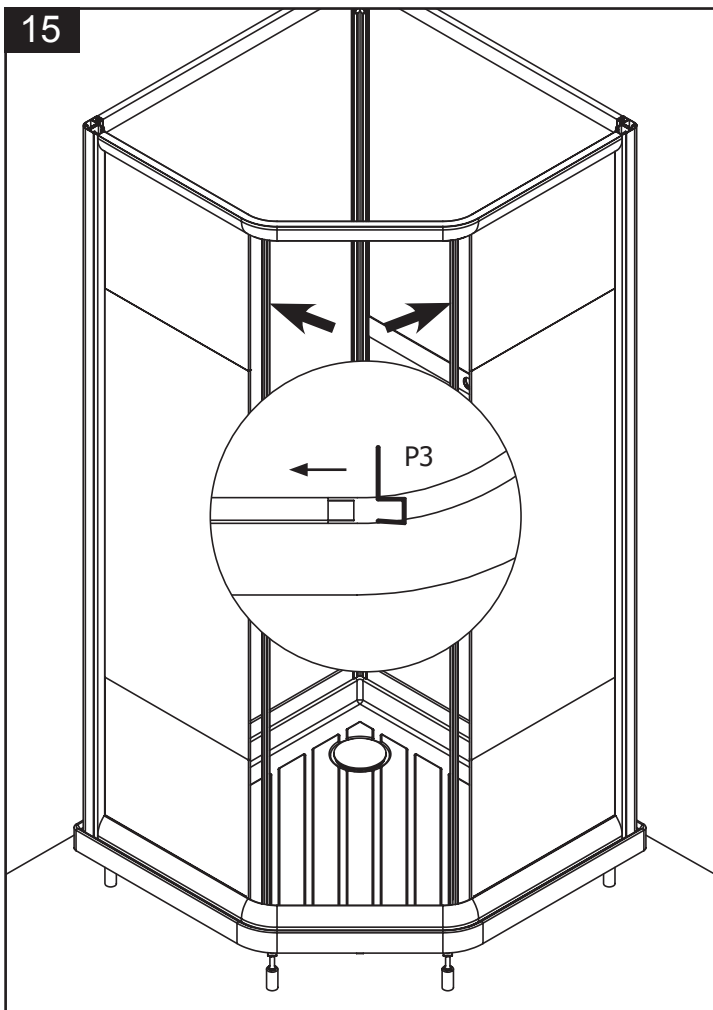
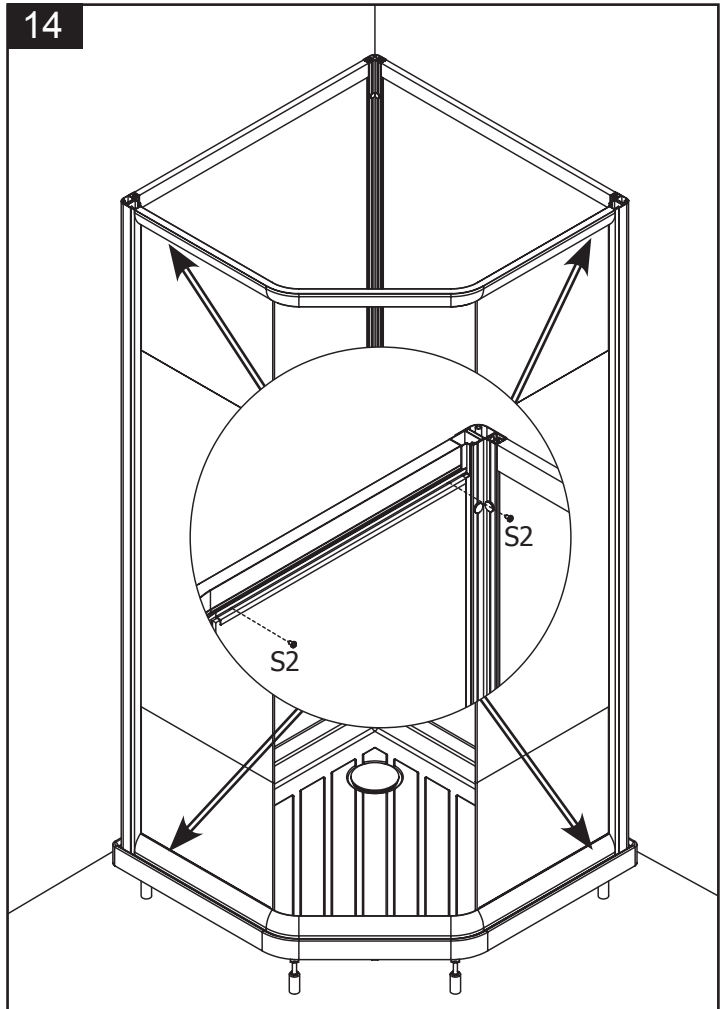
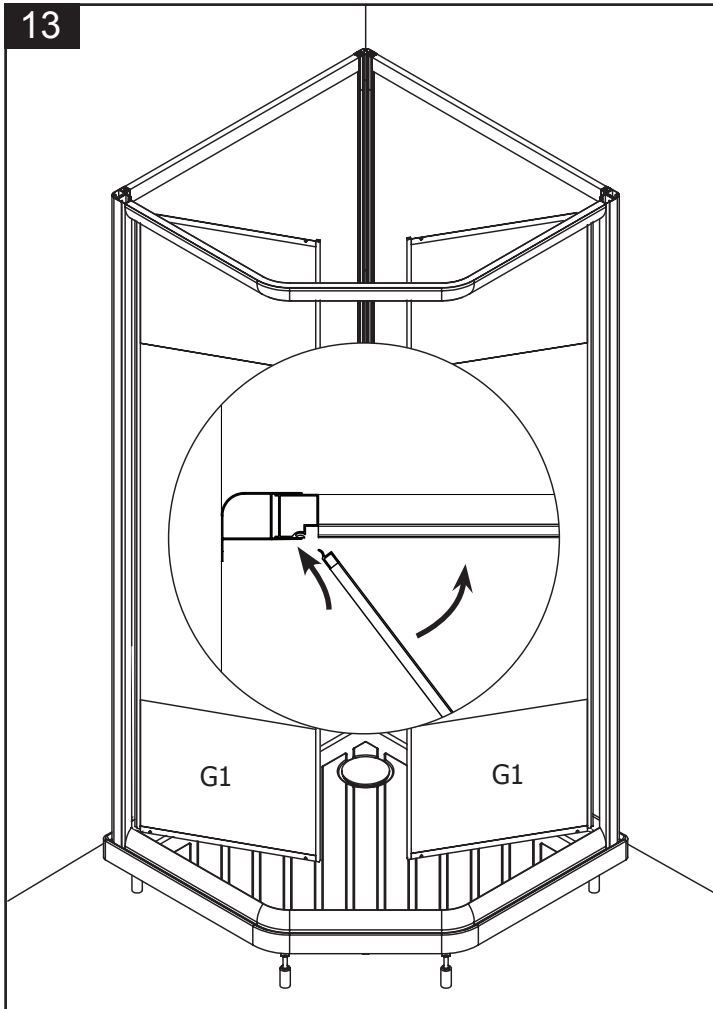


S12	x 1
SPACL-S12	

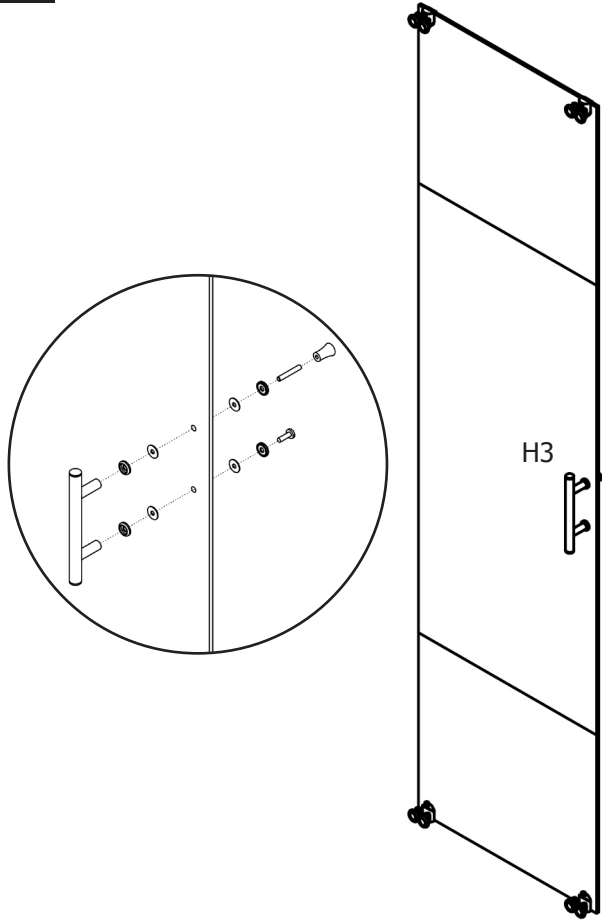




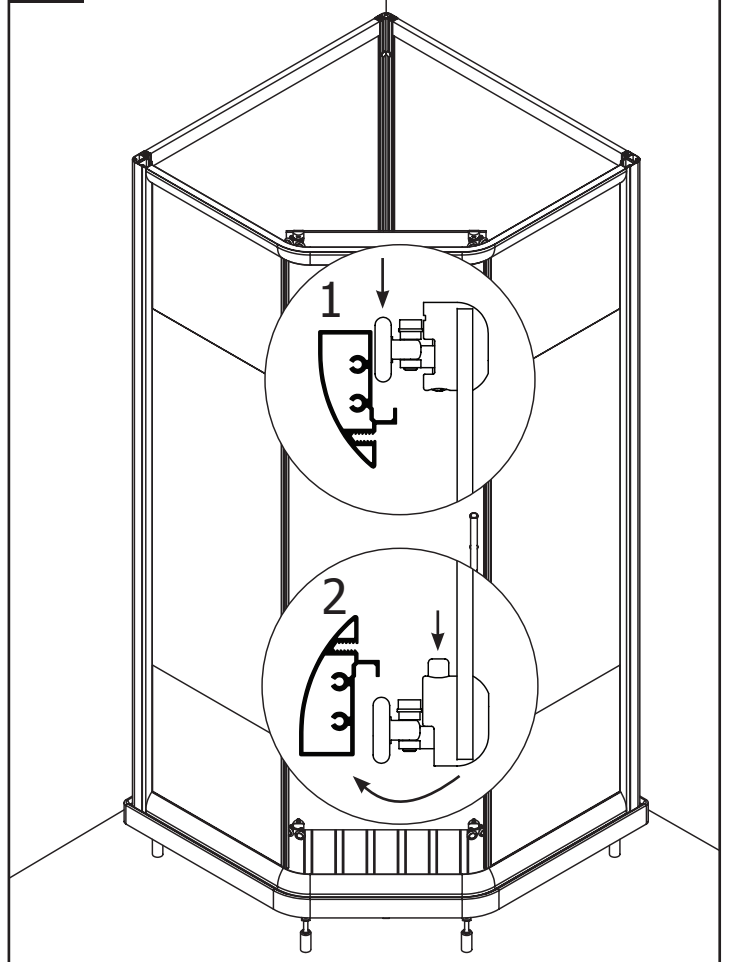




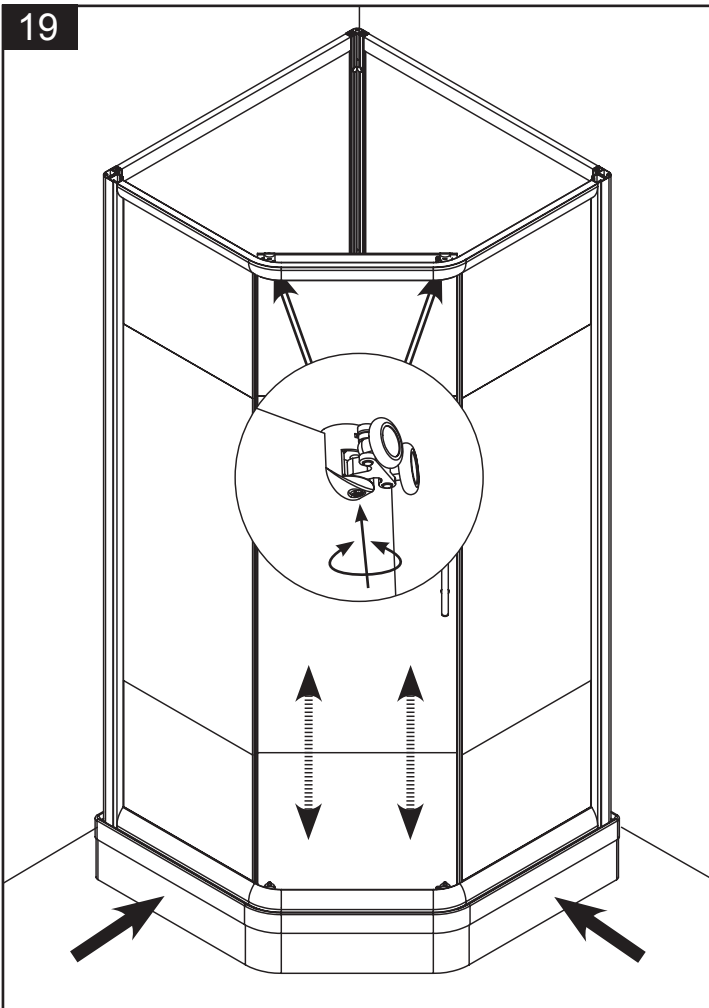
17

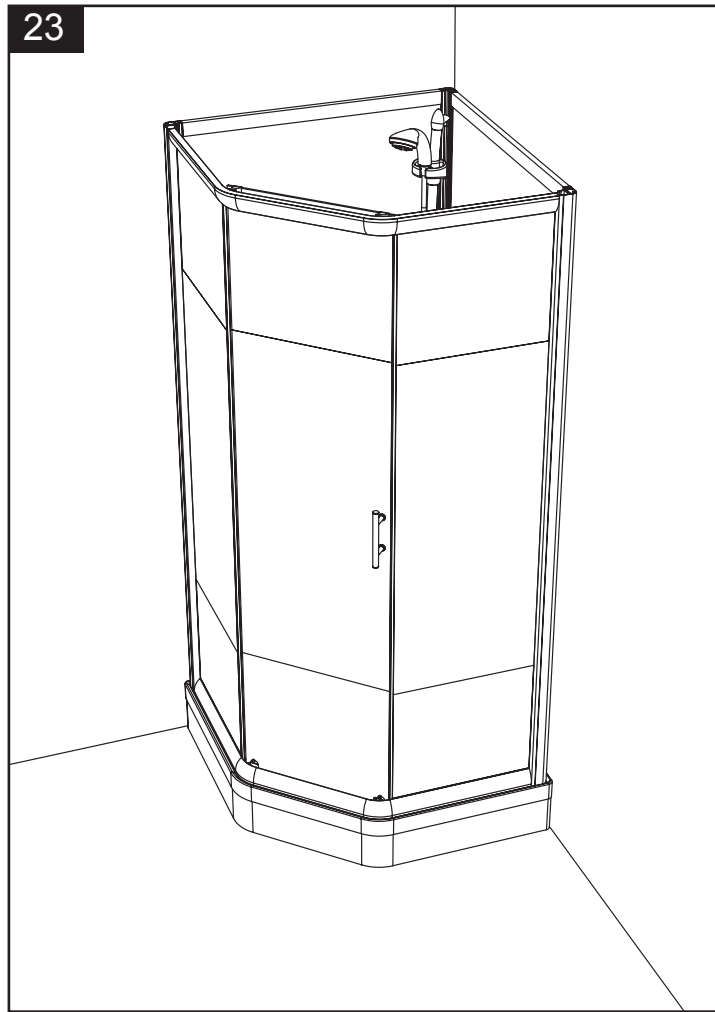
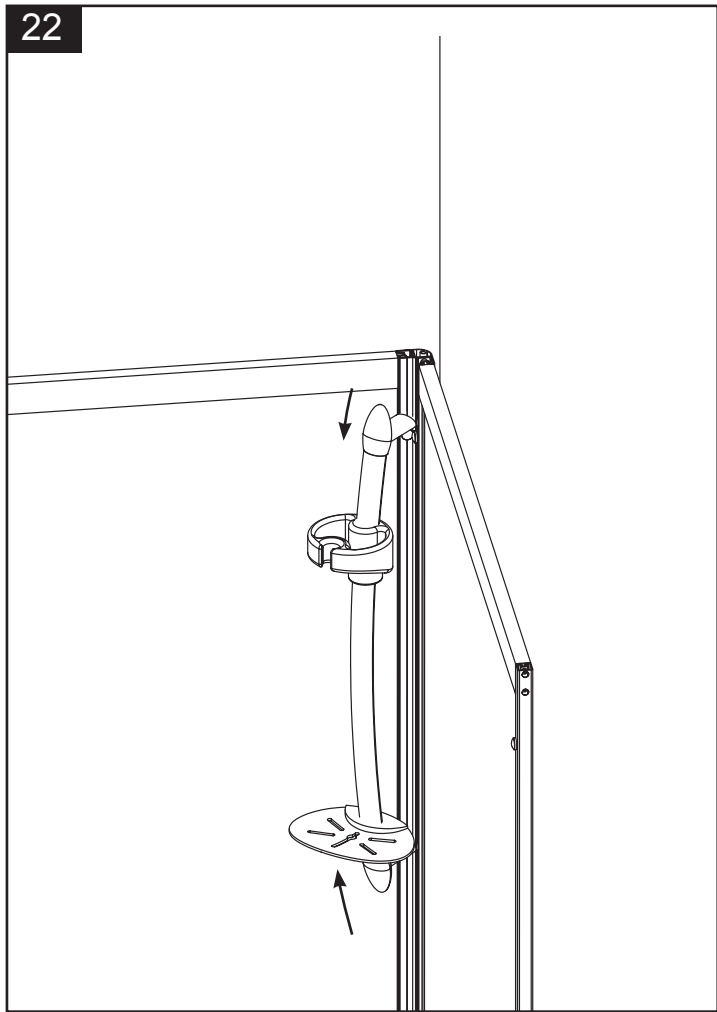
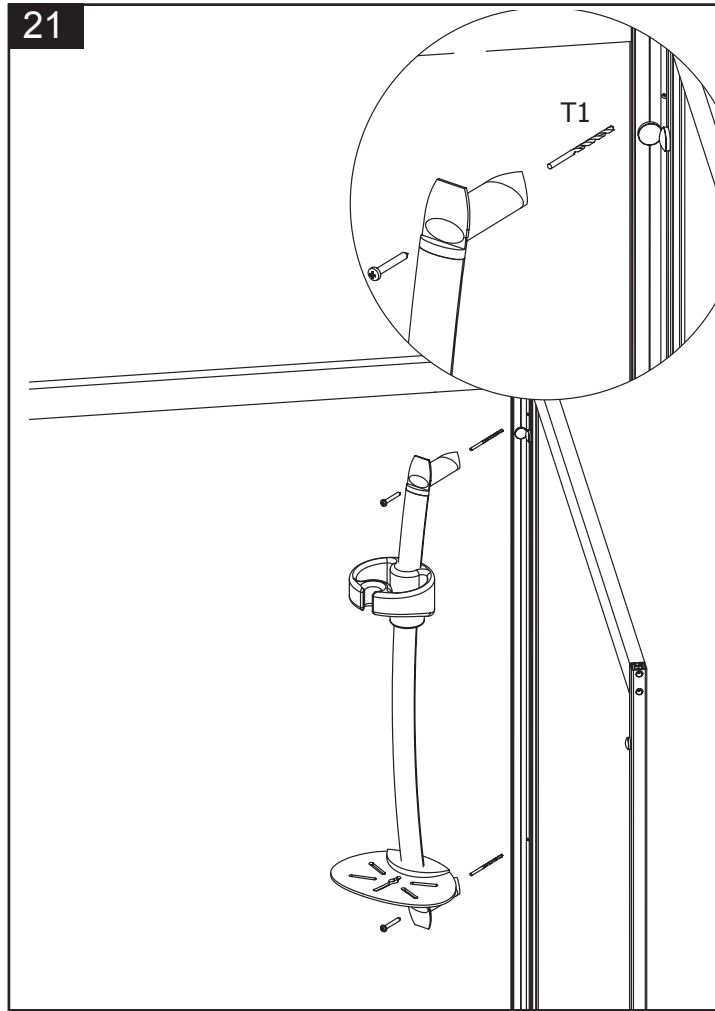
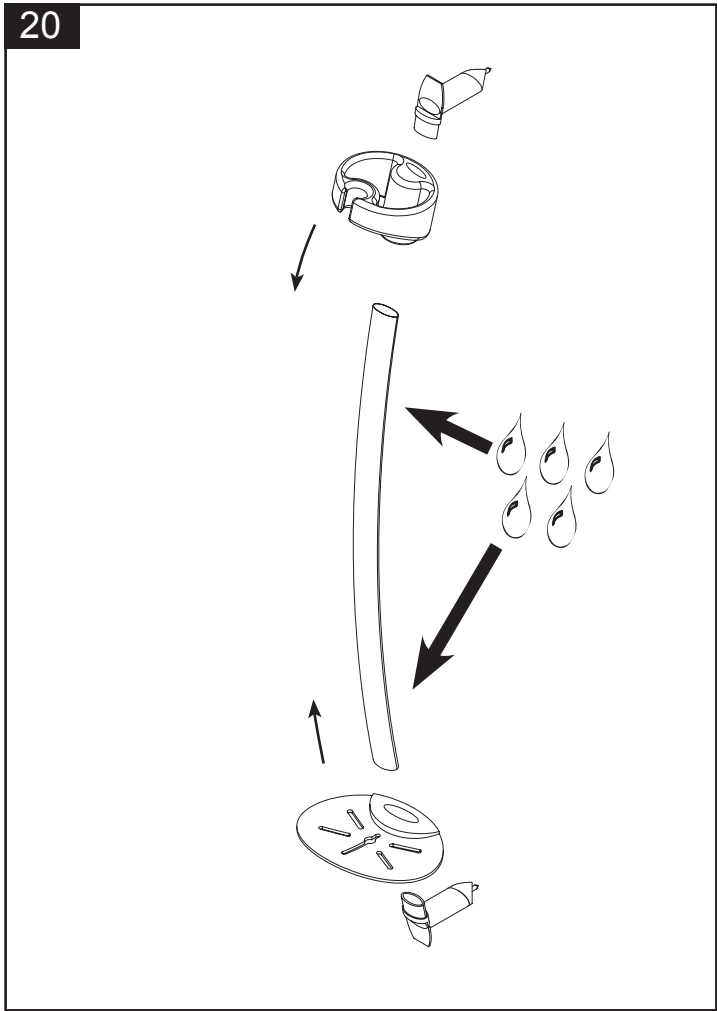


18



19





SE SKÖTSELRÅD FÖR DIN COMBAC-DUSCH

Rengör med vatten och gummiskrapa eller med fönsterputs och mjuk trasa. Vid ingrodd smuts rekommenderas ättiksbaseerade rengöringsmedel. Notera att städsvampar och rengöringsmedel med slipmedel kan orsaka repor. Är din duschvägg försedd med gångjärn eller skjutdörrshjul bör dessa delar smörjas årligen med vattenfast fett. Duschkaret bör vaxas ca 1 gång/år med vanligt bil- eller båtvas. Detta förenklar den vardagliga rengöringen av plastytan. Utsätt aldrig karets yta för syror, ammoniak eller kaustiksoda. Om mindre läckage skulle uppstå, täta med silikon.

Prova gärna Badrumseffekt – finns i utvalda badrumsbutiker!

DK PLEJETIPS TIL DIN COMBAC-BRUSEKABINE

Rengøres med vand og gummiskraber eller med vinduesrens og en blød klud. Indgroet snavs fjernes bedst med et eddikebaseret rengøringsmiddel. Bemærk, at skuresvampe og skuremidler kan forårsage ridser. Hvis dørene i brusekabinen har hængsler eller hjul, bør disse dele smøres en gang om året med vandfast fedt. Bundkarret bør behandles ca. en om året med almindelig bil- eller bådvas. Det letter den daglige rengøring af plastoverfladen. Udsæt aldrig karrets overflade for syre, ammoniak eller kaustisk soda. Hvis der opstår en mindre lækage foretages tætning med silicone.

Prøv eventuelt Effekt – fås i udvalgte butikker, der sælger badeværelsesudstyr!

NO BRUKSRÅD FOR DIN COMBAC-DUSJ

Rengjør med vann og gummiskrape eller med vinduspusemiddel og en myk fille. Ved inngrodd skitt anbefaler vi et eddikbasert rengjøringsmiddel. Vær oppmerksom på at rengjøringsssvamper og rengjøringsmiddel med slipemiddel kan forårsake riper. Hvis dusjveggen din har gangjern eller skyvedørshjul bør disse smøres årlig med vannfast fett. Dusjkaret bør vokses ca. 1 gang/år med vanlig bil- eller båtvas. Dette forenkler den daglige rengjøringen av plastveggen. Utsett aldri karets overflate for syrer, ammoniakk eller kaustikksoda. Om mindre lekkasjer skulle oppstå tetter du med silikon.

Prøv gjerne Badrumseffekt – finnes i utvalgte baderomsbutikker!

FI COMBAC-SUIHKUN HOITO-OHJEET

Puhdista vedellä ja kumilastalla tai ikkunanpesuaineella ja pehmeällä rievulla. Piintyneeseen likaan suositellaan etikkapohjaista puhdistusainetta. Ota huomioon, että hioma-ainetta sisältävät puhdistussienet ja –aineet saattavat naarmuttaa. Jos suihkuseinä on varustettu saranoilla tai liukuoven pyörällä, on nämä osat voideltava joka vuosi vedenkestävällä rasvalla. Suihkualusta on vahattava noin kerran vuodessa tavallisella auto- tai venevahalla. Tämä yksinkertaistaa muovipinnan päivittäistä puhdistusta. Älä ikinä altista alustan pintaa hapoille, ammoniakille tai syövyttävälle soodalle. Mahdolliset pienet vuodot voit tiivistää silikonilla.

GB CARING FOR YOUR COMBAC SHOWER

Clean with water and a rubber squeegee or with window cleaner and a soft cloth. A vinegar-based cleaner is recommended to remove ingrained dirt. Note that cleaning sponges and abrasive cleaners can cause scratches. If your shower wall has hinges or sliding door wheels, these parts should be lubricated once a year with waterproof grease. The shower basin should be waxed about once a year with standard car or boat wax. This simplifies day-to-day cleaning of the plastic surface. Never expose the basin to acid, ammonia or caustic soda. If minor leakage should occur, use silicone seal.